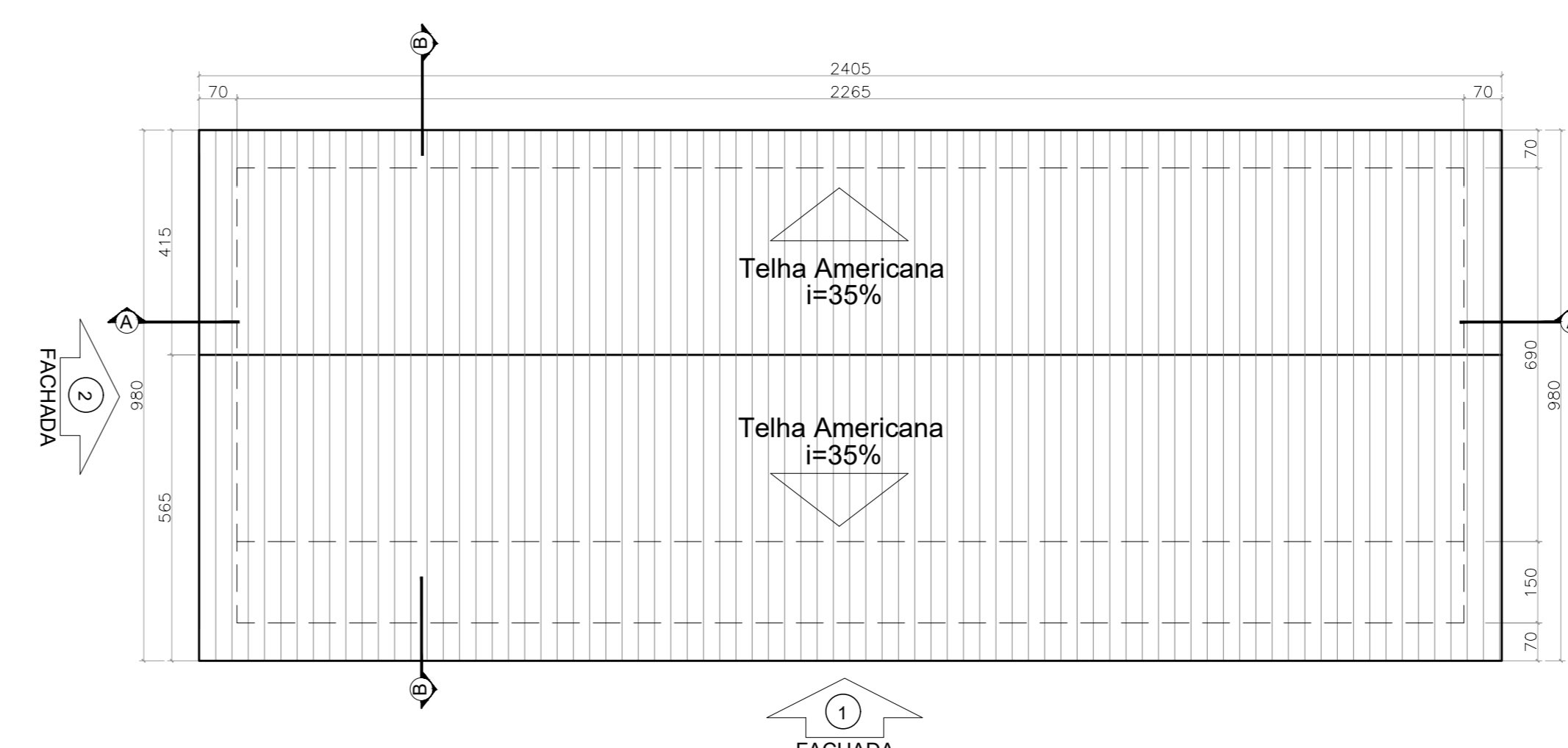
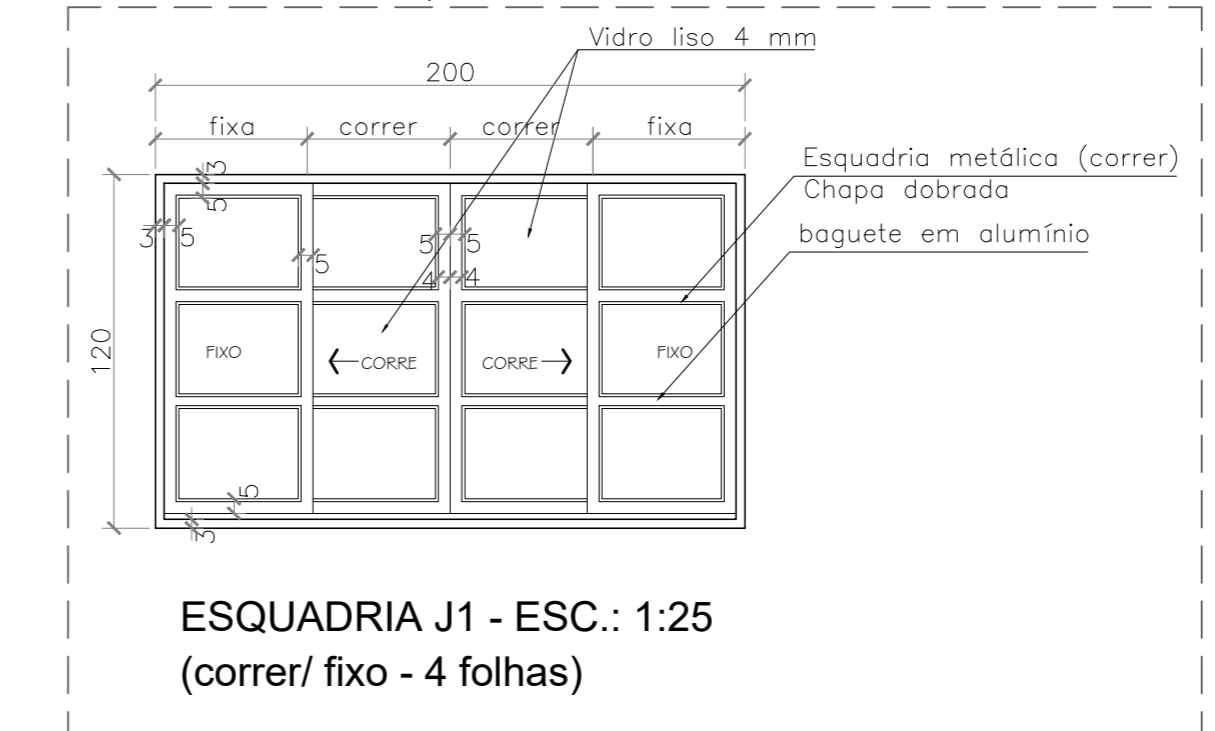


PLANTA BAIXA - BLOCO 3 SALAS
ESC. 1/50

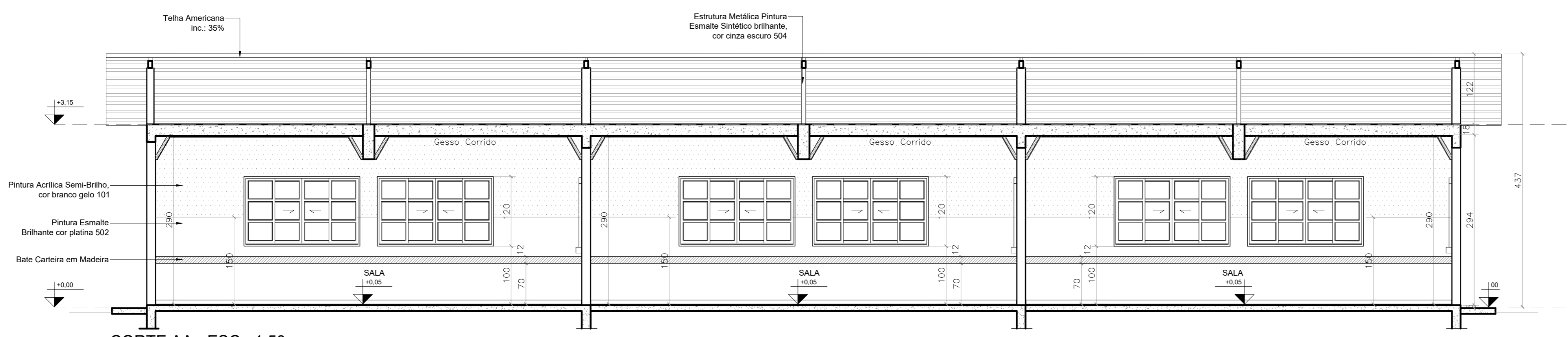
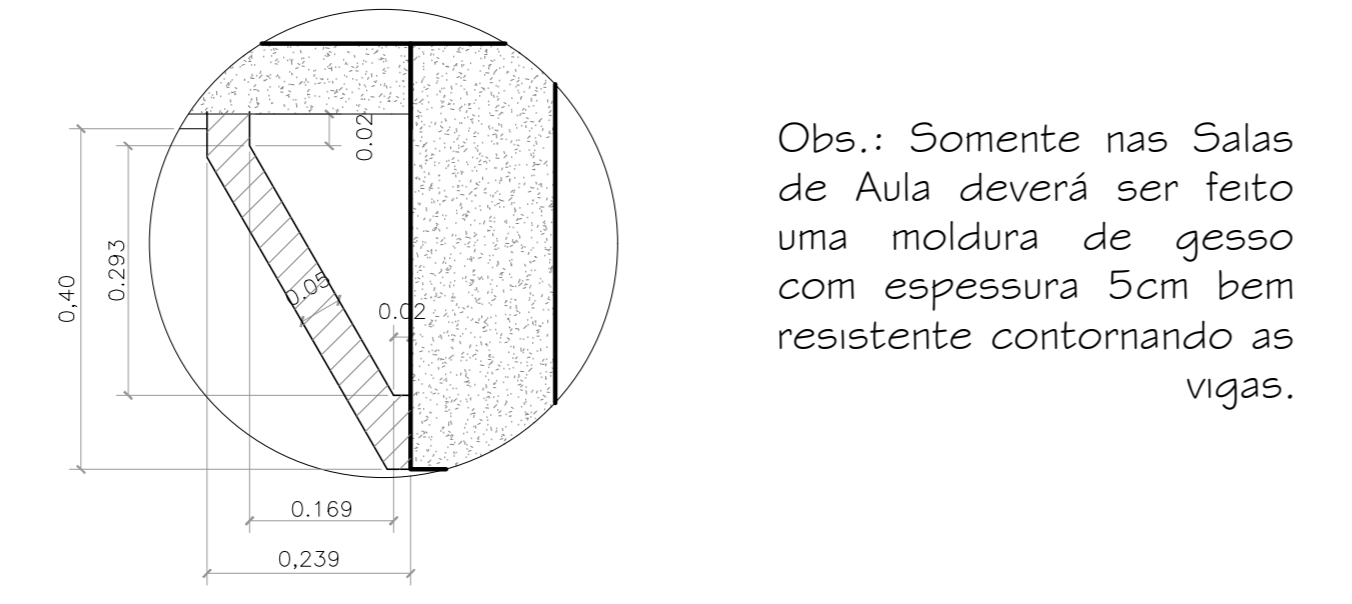


PLANTA COBERTURA
ESC. 1/100

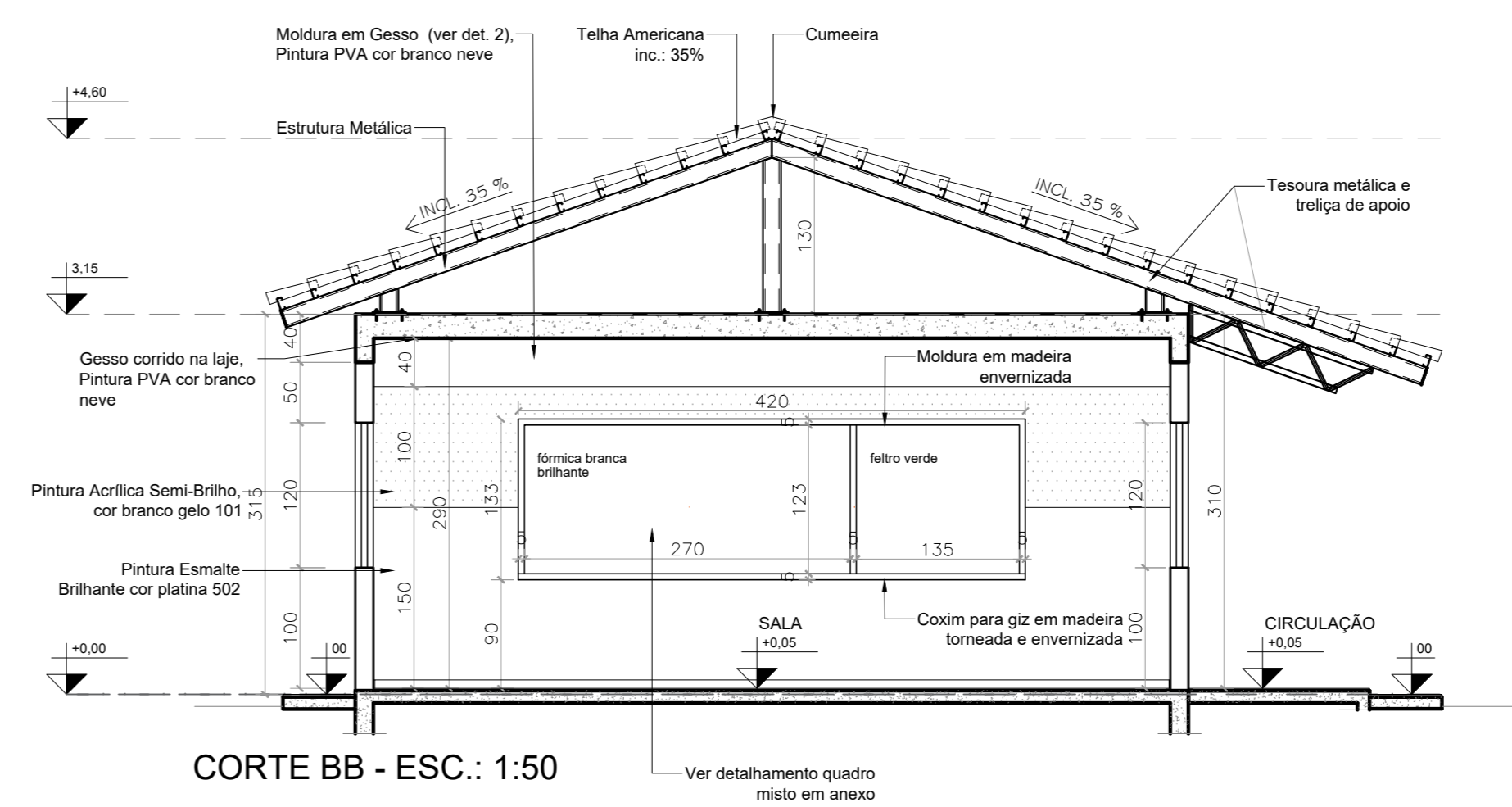
Det. 1 - Esquadrias



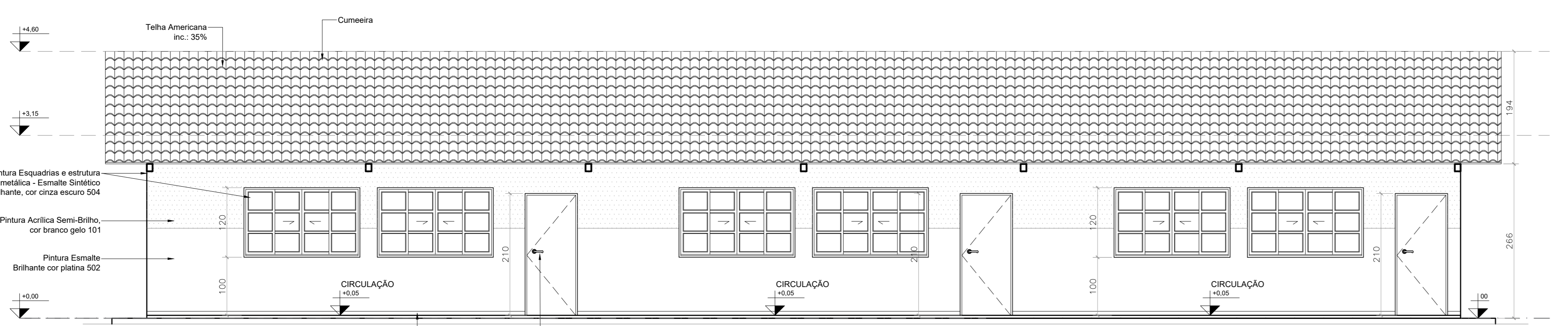
Det. 2- Moldura de gesso



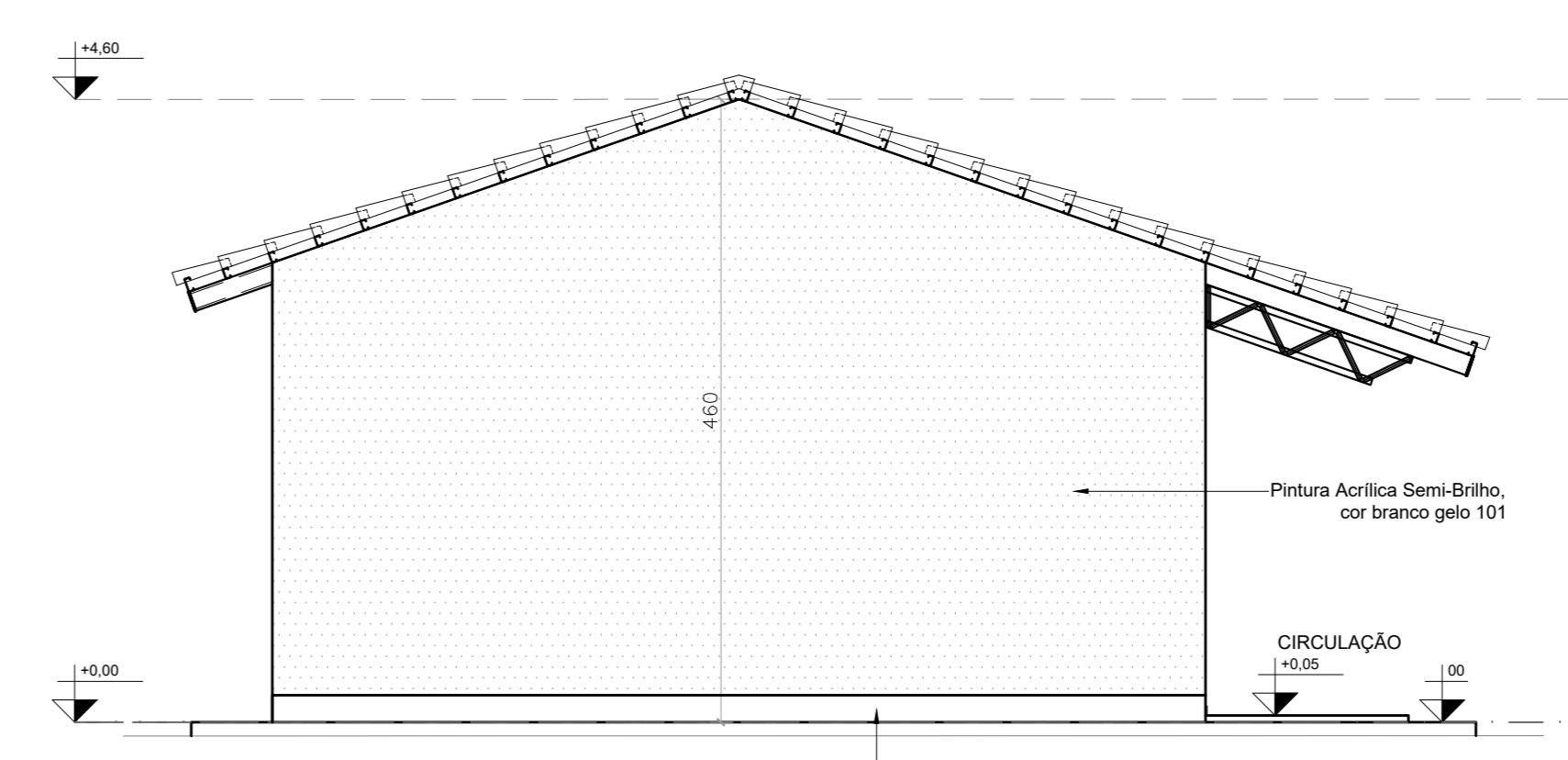
CORTE AA - ESC.: 1:50



CORTE BB - ESC.: 1:50



FACHADA 01 - ESC.: 1:50



FACHADA 02 - ESC.: 1:50

LEGENDA DE ACABAMENTOS		
PISO:	FORRO:	PAREDE:
(G) GRANITINA	(1) LAJE	(P) REBOCO, PINTURA ACRÍLICA E/OU ESMALTE
(CB) CONCRETO DESEMPENADO	(2) FORRO DE GESSO	(P) REBOCO, PINTURA TEXTURIZADA
	(3) SEM FORRO	

QUADRO DE ABERTURAS				
PORTAS	DIMENSÕES (cm)	MATERIAL	QUANT.	REFERÊNCIA PI ORÇAMENTO
P1	80 X 210	METÁLICA	01	TIPO PF-1 CADERNO DE DETALHES GOINFRA
JANELAS	DIMENSÕES (cm)	MATERIAL	QUANT.	REFERÊNCIA PI ORÇAMENTO
J1	200 X 120	METÁLICA	12	VER DETALHE 01

ESPECIFICAÇÕES:

PISO:
- GRANITINA NA COR NATURAL C/ RODAPÉ 7CM DO MESMO MATERIAL
- CONCRETO DESEMPENADO - ESP. 5CM

ALVENARIA:
- TELHOS PURADOS
- AS PAREDES INTERNAS SERÃO REBOCADAS, EMASSADAS, E PINTADAS COM ESMALTE SINTÉTICO ATÉ H=1,50m E O RESTANTE COM TINTA ACRÍLICA SEMI-BRILHO, CONFORME PADRÃO SEDUC AS PAREDES EXTERNAS SERÃO REBOCADAS, APLICAÇÃO DE SELADOR, PINTADAS COM TINTA ACRÍLICA SEMI-BRILHO, CONFORME PADRÃO SEDUC

COBERTURA:
- TELHA CERÂMICA, TIPO AMERICANA

ESTRUTURA DA COBERTURA:
- ESTRUTURA METÁLICA, PINTADA EM ESMALTE SINTÉTICO BRILHANTE CONFORME PADRÃO SEDUC.

Projeto Arquitetônico: BLOCO PADRÃO SEDUC 03 SALAS DE AULA 2022 - Elaborado na data de 21/10/2022 para implantação nas unidades escolares do estado de Goiás, conforme necessidades gerais avaliadas.

*Para implantação e endereço da obra ver projeto específico e profissional responsável pela implantação.

OBS.: Cabe a cada profissional responsável pelo projeto de implantação avaliar a viabilidade e conferir as condições locais para implantação, assim como normas locais vigentes e possíveis atualizações das mesmas que possa vir a ocorrer após a elaboração deste projeto.

**Qualquer alteração que venha a ocorrer posteriormente no projeto, não sendo de autoria da arquiteta, será de responsabilidade do autor da modificação assim como a responsabilidade do projeto.

**As adequações referentes a acessibilidade (piso tátil e sinalização), fica de responsabilidade do profissional que elaborar o projeto de implantação.

- OBSERVAÇÕES:
- Onde não tiver especificação de acabamento, seguir projeto específico.
 - Favor conferir medidas no local.
 - Qualquer dúvida consultar o autor do projeto ou a Gerência de Projetos e Infraestrutura.



ESTADO DE GOIÁS
SECRETARIA DE ESTADO DA EDUCAÇÃO
SUPERINTENDÊNCIA DE INFRAESTRUTURA
GERÊNCIA DE PROJETOS E INFRAESTRUTURA

GERÊNCIA DE PROJETOS E INFRAESTRUTURA
APROVADO _____
SEMCO RESPONSÁVEL PELA APROVAÇÃO

BLOCO PADRÃO

3 SALAS DE AULA - PADRÃO SEDUC 2022

ENDEREÇO
A SER CONSTRUÍDO EM DIVERSOS LOCAIS DO ESTADO ONDE FOR SOLICITADO

ÁREA DO TERRENO	ÁREA PERMITEB.	ÁREA EXISTENTE	ÁREA DA COBERTURA	ÁREA A CONSTRUIR	ÁREA TOTAL CONSTRUÍDA
			235,85m ²	190,26m ²	190,26m ²

AUTOR: MARELLIA OLIVEIRA - CAU Nº A113866-3

RT DA OBRA:

PROPRIETÁRIO: SECRETARIA DE ESTADO DA EDUCAÇÃO - CNPJ Nº 01.459.705/0001-20
PREPOSTO: JESSICA ALVES BUENO SOUSA - CPF: 033.178.021-62

ARQUITETURA

TIPO DE PROJETO

PLANTA BAIXA Esc.: 1:50
CORTES E FACHADAS Esc.: 1:50
LEGENDAS E QUADRO DE ABERTURAS
DETALHAMENTO DAS ESQUADRIAS J1 - Semi Escola

DATA: SETEMBRO/2022 ESCALA: INDICADA REVISÃO: 000 Nº PROJETO:

REV.	DATA	DESCRIÇÃO	VBTO